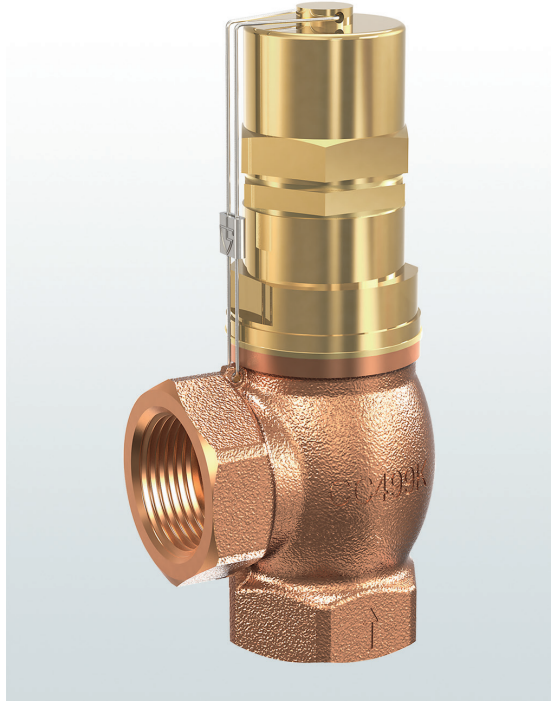


→ Baureihe 618



■ GEEIGNET FÜR

Flüssigkeiten	neutral und nicht neutral	
Luft, Gase und technische Dämpfe	neutral und nicht neutral	
Wasserdampf		

■ VERWENDUNG / ANWENDUNGSBEISPIELE

Zum Schutz von:

- Pumpen vor Überlastung in geschlossenen Kreisläufen für neutrale/ nicht neutrale, nicht klebende Flüssigkeiten

Zur Regelung in:

- Drucksystemen für neutrale/ nicht neutrale Gase und Dämpfe und -je nach Dichtung- auch für Wasserdampf

- Pumpenschutz
- Prüfstandtechnik
- Apparatebau
- Schiffsbau und -ausrüstung
- Enteisungstechnik
- Maschinenbau
- Industrieanwendungen



■ MATERIAL



■ SPEZIFIZIERUNG



3/8" – 2"



– 60°C bis + 225°C  
je nach Ausführung



0,2 – 20 bar

■ ZULASSUNGEN

Europäische Druckgeräterichtlinie

TR ZU 032/2013 - TR ZU 010/2011

Anforderungen

DGR 2014/68/EU

Klassifizierungsgesellschaften

DNVGL	DNVGL
Lloyd's Register EMEA	LR EMEA
American Bureau of Shipping	ABS
Bureau Veritas	BV
Russian Maritime Register of Shipping	RS

■ WERKSTOFFE

Bauteil	Werkstoff	DIN EN	ASME
Eintrittskörper	Rotguss	CC499K	CC499K
Austrittskörper	Rotguss	CC499K	CC499K
Innenteile	Messing / Rotguss	CW617N / CC499K	CW617N / CC499K
Druckfeder	Edelstahl	1.4310	302

<b>t</b>	gasdichte Ausführung der Federhaube	für neutrale und nicht neutrale Medien, nicht gegendruckkompensiert. Umgebung vor Einflüssen des Mediums geschützt.
----------	-------------------------------------	---

## ■ MEDIUM

<b>GF</b>	gasförmig und flüssig	Luft, Dämpfe, Gase, Flüssigkeiten und je nach Ventilausführung und Dichtung auch für Wasserdampf
-----------	-----------------------	--

## ■ ART DER ANLÜFTUNG

<b>0</b>	ohne Anlüftung, Standard bei gasdichten Ausführungen
----------	--

## ■ VERFÜGBARE NENNWEITEN UND ANSCHLUSSGRÖSSEN

Nennweite DN	10	15	20	25	32	40	50
<b>Eintritt</b>	3/8" (10)	1/2" (15)	3/4" (20)	1" (25)	1 1/4" (32)	1 1/2" (40)	2" (50)
<b>Austritt</b>	3/8" (10)	■					
	1/2" (15)		■				
	3/4" (20)			■			
	1" (25)				■		
	1 1/4" (32)					■	
	1 1/2" (40)						■
	2" (50)						

## ■ ANSCHLUSSART EINTRITT / AUSTRITT GEWINDEANSCHLÜSSE

<b>f / f</b>	Standard	Innengewinde BSP-P / Innengewinde BSP-P	DIN EN ISO 228-1 / DIN EN ISO 228-1
--------------	----------	---	-------------------------------------

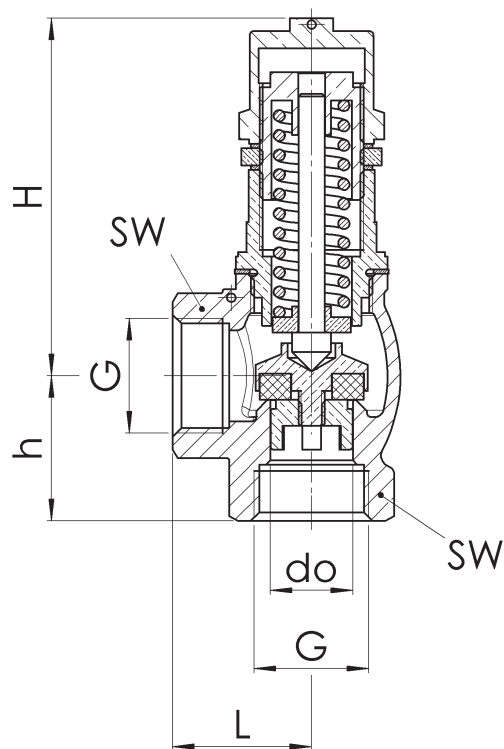
## ■ DICHTUNGEN

<b>NBR</b>	Nitril-Butadiene	Elastomer-Flachdichtung bis 12 bar	-30°C bis +130°C
<b>FKM</b>	Fluorcarbon	Elastomer-Flachdichtung bis 12 bar	-20°C bis +200°C
<b>PTFE</b>	Polytetrafluorethylen	Flachdichtung 0,2 – 12 bar	-60°C bis +225°C
<b>PTFE</b>	Polytetrafluorethylen	Flachdichtung 12 – 20 bar	-60°C bis +225°C

■ NENNWEITEN, ANSCHLÜSSE, EINBAUMASSE

Baureihe 618: Anschluss, Einbaumaße, Einstellbereiche								
Nennweite	DN	10	15	20	25	32	40	50
Anschluss DIN EN ISO 228	G	3/8" (10)	1/2" (15)	3/4" (20)	1" (25)	1 1/4" (32)	1 1/2" (40)	2" (50)
Austritt DIN EN ISO 228	G	3/8" (10)	1/2" (15)	3/4" (20)	1" (25)	1 1/4" (32)	1 1/2" (40)	2" (50)
Einbaumaße in mm	L	27	29	34	42	46	51	60
	H	66	74	83	100	117	136	146
	h	26	30	35	43	46	52	61
	SW	24	28	34	41	52	58	70
	do	10	13	19	25	30	38	50
	Gewicht	kg	0,3	0,4	0,7	1,2	1,9	2,5
Einstelldruck	bar	0,2 - 20	0,2 - 20	0,2 - 20	0,2 - 20	0,2 - 20	0,2 - 20	0,2 - 20
Einstellbereich	bar	0,2-0,8	0,2-0,8	0,2-0,8	0,2-0,8	0,2-0,8	0,2-0,8	0,2-0,8
		0,5-2,5	0,5-2,5	0,5-2,5	0,5-2,5	0,5-2,5	0,5-2,5	0,5-2,5
		2-12	2-12	2-12	2-12	2-12	2-12	2-12
		12-20	12-20	12-20	12-20	12-20	12-20	12-20

■ HAUPTABMESSUNGEN, EINBAUMASSE



Baureihe	Ventilausführung	Medium	Anlüftung	Nennweite DN	Anschlussart		Anschlussgröße		Dichtung	Optionen	Einstellbereich /-druck	Stückzahl
					Eintritt	Austritt	Eintritt	Austritt				
618	t	GF	0	15	f	f	15	15	NBR		2 - 12	10
618	t	GF	0	25	f	f	25	25	PTFE		8,0	3
618	t	GF	0		f	f						
618	t	GF	0		f	f						

## ■ OPTIONEN

<b>GOX</b>	Speziell für Anwendungen mit gasförmigem O2 durch Verwendung von Sondermaterialien inklusive öl- und fettfreier Herstellung	<input type="checkbox"/>	<b>P03</b>	Galvanisch vernickelte Ausführung	<input type="checkbox"/>
<b>P01</b>	Öl- und fettfreie Herstellung	<input type="checkbox"/>	<b>P04</b>	Verchromte Ausführung	<input type="checkbox"/>
<b>P02</b>	Chemisch vernickelte Ausführung	<input type="checkbox"/>			<input type="checkbox"/>

## ■ ABNAHMEN

<b>C01</b>	Werkszeugnis nach DIN EN 10204 2.2 (WKZ 2.2)	<input type="checkbox"/>	<b>C06</b>	ATEX-Bewertung gemäß Richtlinie 2014/34/EU	<input type="checkbox"/>
<b>C02-1</b>	Werksabnahme-Prüfzeugnis nach DIN EN 10204 3.1 (WPZ 3.1) - bei nicht TÜV CE Ventilen Sonderkennzeichnung der Serien-Nummer erforderlich	<input type="checkbox"/>	<b>C10</b>	Bescheinigung der öl- und fettfreien Herstellung	<input type="checkbox"/>
<b>C03</b>	Materialprüfzeugnis nach DIN EN 10204 3.1 für Werkstoffe (MPZ 3.1), (drucktragende Teile)	<input type="checkbox"/>	<b>C11</b>	Bescheinigung der öl- und fettfreien Ausführung und Herstellung für Sauerstoff-Anwendungen	<input type="checkbox"/>
<b>C05</b>	Dichtungen-Herstellerbescheinigungen (FDA, USP, 3-A,...), Bezeichnung der Bescheinigung eintragen: .....	<input type="checkbox"/>			<input type="checkbox"/>

## ■ ZULASSUNGEN

<b>AA1</b>	CE-Konformitätsbewertung nach Richtlinie 2014/68/EU	<input type="checkbox"/>	<b>AK1</b>	Typenzulassung Det Norske Veritas - Germanischer Lloyd (DNVGL)	<input type="checkbox"/>
<b>AA4</b>	EAC - Zertifikat/Declaration mit Armaturen-Pass und Lasermarkierung des Ventils	<input type="checkbox"/>	<b>AK2</b>	Typenzulassung Lloyd's Register (LR)	<input type="checkbox"/>
		<input type="checkbox"/>	<b>AK3</b>	Typenzulassung American Bureau of Shipping (ABS)	<input type="checkbox"/>
		<input type="checkbox"/>	<b>AK4</b>	Typenzulassung Bureau Veritas (BV)	<input type="checkbox"/>
		<input type="checkbox"/>	<b>AK5</b>	Typenzulassung Russian Maritime Register of Shipping (RMRS)	<input type="checkbox"/>
		<input type="checkbox"/>	<b>AK6</b>	Typenzulassung Registro Italiano Navale (RINA)	<input type="checkbox"/>
		<input type="checkbox"/>	<b>AL</b>	Einzelabnahme durch Inspektor – Gesellschaft eintragen: .....	<input type="checkbox"/>

## ■ BESTELLANFRAGE

Kopieren und senden an: [order@goetze-armaturen.de](mailto:order@goetze-armaturen.de).

Bestellformular bequem auch online unter der jeweiligen Baureihe.

■ LEISTUNGSTABELLE

Baureihe 618: Kv-Werte bei 1 bar Drucküberschreitung												
Nennweite DN	10				10				10			
	Luft [Nm³/h]				Wasser [m³/h]				Dampf [kg/h]			
Druckbereich bar	0,2 - 0,8	0,5 - 2,5	2 - 12	12 - 20	0,2 - 0,8	0,5 - 2,5	2 - 12	12 - 20	0,2 - 0,8	0,5 - 2,5	2 - 12	12 - 20
Einstelldruck bar												
0,2	49				1,6				38			
0,5	52	46*			1,7	0,4			41	35*		
0,8	58	47*			1,7	0,4			46	36*		
1,0		49*				0,4				37*		
1,5		50*				0,4				39*		
2,0		54*	13*			0,5	0,4			41*	10*	
2,5		56*	11*			0,5	0,4			43*	8,5*	
3,0			8*				0,4				6,2*	
4,0			7*				0,4				5,4*	
5,0			4*				0,4				3,1*	
6,0			3*				0,4				2,3	
7,0			< 1				0,5				< 1	
8,0			< 1				0,4				< 1	
9,0			< 1				0,4				< 1	
10,0			< 1				0,4				< 1	
11,0			< 1				0,3				< 1	
12,0			< 1	< 1			0,3	0,2			< 1	< 1
13,0				< 1				0,2				< 1
14,0				< 1				0,2				< 1
15,0				< 1				0,1				< 1
16,0				< 1				0,1				< 1
17,0				< 1				0,1				< 1
18,0				< 1				0,1				< 1
19,0				< 1				0,1				< 1
20,0				< 1				0,1				< 1

Kv-Werte bei 1 bar Drucküberschreitung												
Nennweite DN	15				15				15			
	Luft [Nm³/h]				Wasser [m³/h]				Dampf [kg/h]			
Druckbereich bar	0,2 - 0,8	0,5 - 2,5	2 - 12	12 - 20	0,2 - 0,8	0,5 - 2,5	2 - 12	12 - 20	0,2 - 0,8	0,5 - 2,5	2 - 12	12 - 20
Einstelldruck bar												
0,2	85				2,7				68			
0,5	94	50			2,9	1,6			74	39		
0,8	104	57			3,0	1,6			81	42		
1,0		64				1,7				42		
1,5		66				1,8				49		
2,0		69	72*			1,8	0,9			50	56*	
2,5		70	72*			1,9	0,9			53	56*	
3,0			73*				0,8				57*	
4,0			75*				0,8				58*	
5,0			78*				0,8				60*	
6,0			79*				0,7				60*	
7,0			80*				0,6				61*	
8,0			84*				0,5				64*	
9,0			86*				0,4				65*	
10,0			89*				0,2				67*	
11,0			92*				0,2				69*	
12,0			95*	< 1			0,1	0,2			72*	< 1
13,0				< 1				0,2				< 1
14,0				< 1				0,2				< 1
15,0				< 1				0,2				< 1
16,0				5*				0,2				9*
17,0				12*				0,2				12*
18,0				38*				0,2				15*
19,0				51*				0,2				16*
20,0				65*				0,2				16*

\*Leistungsangabe bei 2 bar Drucküberschreitung

■ LEISTUNGSTABELLE

Baureihe 618: Kv-Werte bei 1 bar Drucküberschreitung												
Nennweite DN	20				20				20			
	Luft [Nm³/h]				Wasser [m³/h]				Dampf [kg/h]			
Druckbereich bar	0,2 - 0,8	0,5 - 2,5	2 - 12	12 - 20	0,2 - 0,8	0,5 - 2,5	2 - 12	12 - 20	0,2 - 0,8	0,5 - 2,5	2 - 12	12 - 20
Einstelldruck bar												
0,2	125				3,6				98			
0,5	139	90			3,8	2,7			110	72		
0,8	152	94			4,1	2,9			118	80		
1,0		101				3,1				81		
1,5		118				3,2				89		
2,0		131	77			3,3	2,0			102	60	
2,5		155	83			3,5	2,1			121	67	
3,0			91				2,1				67	
4,0			98				2,1				80	
5,0			108				2,1				83	
6,0			112				2,2				94	
7,0			115				2,2				93	
8,0			116				2,0				88	
9,0			118				1,7				96	
10,0			121				1,6				87	
11,0			124				1,3				76	
12,0			125	74*			1,2	1,0			81	56*
13,0				82*				0,8				62*
14,0				97*				0,7				73*
15,0				111*				0,5				83*
16,0				125*				0,4				94*
17,0				132*				0,3				99*
18,0				148*				0,2				111*
19,0				169*				0,2				126*
20,0				180*				0,1				134*

\*Leistungsangabe bei 2 bar Drucküberschreitung

Kv-Werte bei 1 bar Drucküberschreitung												
Nennweite DN	25				25				25			
	Luft [Nm³/h]				Wasser [m³/h]				Dampf [kg/h]			
Druckbereich bar	0,2 - 0,8	0,5 - 2,5	2 - 12	12 - 20	0,2 - 0,8	0,5 - 2,5	2 - 12	12 - 20	0,2 - 0,8	0,5 - 2,5	2 - 12	12 - 20
Einstelldruck bar												
0,2	158				5,1				122			
0,5	177	99			5,4	3,1			137	79		
0,8	191	111			5,7	3,2			146	88		
1,0		124				3,3				94		
1,5		141				3,6				109		
2,0		162	101			3,8	2,6			124	83	
2,5		179	106			4,1	2,6			140	93	
3,0			118				2,7				90	
4,0			127				2,8				93	
5,0			136				2,9				107	
6,0			147				2,8				102	
7,0			154				2,7				114	
8,0			151				2,4				127	
9,0			146				2,2				111	
10,0			141				2,0				121	
11,0			136				1,9				98	
12,0			133	117*			1,7	0,6			106	88*
13,0				128*				0,6				96*
14,0				139*				0,5				104*
15,0				151*				0,5				113*
16,0				162*				0,5				121*
17,0				169*				0,5				126*
18,0				186*				0,4				139*
19,0				197*				0,4				147*
20,0				202*				0,4				151*

\*Leistungsangabe bei 2 bar Drucküberschreitung

■ LEISTUNGSTABELLE

Baureihe 618: Kv-Werte bei 1 bar Drucküberschreitung												
Nennweite DN	32				32				32			
	Luft [Nm³/h]				Wasser [m³/h]				Dampf [kg/h]			
Druckbereich bar	0,2 - 0,8	0,5 - 2,5	2 - 12	12 - 20	0,2 - 0,8	0,5 - 2,5	2 - 12	12 - 20	0,2 - 0,8	0,5 - 2,5	2 - 12	12 - 20
Einstelldruck bar												
0,2	380				11,4				302			
0,5	428	261			11,9	7,3			339	207		
0,8	472	284			12,7	7,6			369	232		
1,0		314				8,0				248		
1,5		370				8,5				288		
2,0		419	161			9,1	4,1			328	119	
2,5		479	174			9,8	4,3			368	134	
3,0			195				4,4				148	
4,0			225				4,6				178	
5,0			241				4,9				206	
6,0			268				5,0				206	
7,0			289				5,1				231	
8,0			309				5,4				256	
9,0			329				4,8				240	
10,0			342				4,0				262	
11,0			369				3,7				283	
12,0			387	395*			3,4	1,5			304	298*
13,0				398*				1,4				299*
14,0				401*				1,4				301*
15,0				412*				1,3				309*
16,0				418*				1,2				313*
17,0				431*				1,2				323*
18,0				447*				1,1				334*
19,0				452*				1,1				338*
20,0				468*				1,0				350*

\*Leistungsangabe bei 2 bar Drucküberschreitung

Kv-Werte bei 1 bar Drucküberschreitung												
Nennweite DN	40				40				40			
	Luft [Nm³/h]				Wasser [m³/h]				Dampf [kg/h]			
Druckbereich bar	0,2 - 0,8	0,5 - 2,5	2 - 12	12 - 20	0,2 - 0,8	0,5 - 2,5	2 - 12	12 - 20	0,2 - 0,8	0,5 - 2,5	2 - 12	12 - 20
Einstelldruck bar												
0,2	638				17,8				498			
0,5	696	402			18,6	11,1			544	318		
0,8	737	436			19,4	11,4			575	355		
1,0		471				12,1				362		
1,5		546				13,0				420		
2,0		615	188			13,9	4,9			455	144	
2,5		677	204			14,9	5,0			510	161	
3,0			229				5,2				179	
4,0			265				5,3				214	
5,0			304				5,5				248	
6,0			347				5,6				283	
7,0			387				5,8				317	
8,0			421				5,8				352	
9,0			459				5,8				322	
10,0			495				5,9				350	
11,0			537				6,1				303	
12,0			567	423*			6,2	3,1			326	319*
13,0				427*				2,6				321*
14,0				435*				2,1				327*
15,0				445*				1,4				334*
16,0				458*				1,1				343*
17,0				487*				1,1				364*
18,0				521*				1,1				390*
19,0				561*				1,0				419*
20,0				595*				1,0				445*

\*Leistungsangabe bei 2 bar Drucküberschreitung

■ LEISTUNGSTABELLE

Baureihe 618: Kv-Werte bei 1 bar Drucküberschreitung												
Nennweite DN	50				50				50			
	Luft [Nm³/h]				Wasser [m³/h]				Dampf [kg/h]			
Druckbereich bar	0,2 - 0,8	0,5 - 2,5	2 - 12	12 - 20	0,2 - 0,8	0,5 - 2,5	2 - 12	12 - 20	0,2 - 0,8	0,5 - 2,5	2 - 12	12 - 20
Einstelldruck bar												
0,2	1125				28,9				885			
0,5	1234	576			30,3	15,1			969	471		
0,8	1356	591			31,2	15,7			1054	527		
1,0		602				16,3				564		
1,5		825				17,2				618		
2,0		958	308			18,5	6,9			705	249	
2,5		1019	347			19,5	7,0			791	279	
3,0			381				7,3				309	
4,0			482				7,6				370	
5,0			576				7,9				430	
6,0			688				8,5				490	
7,0			767				9,0				549	
8,0			811				9,4				609	
9,0			855				9,8				557	
10,0			901				10,2				606	
11,0			935				10,6				655	
12,0			981	472*			11,0	2,8			705	356*
13,0				511*				3,1				385*
14,0				578*				3,3				434*
15,0				614*				3,5				460*
16,0				650*				3,7				487*
17,0				672*				3,8				503*
18,0				687*				3,9				514*
19,0				701*				3,9				524*
20,0				712*				4,0				532*

\*Leistungsangabe bei 2 bar Drucküberschreitung